



RADIALL®

SOGIE DIVISION

SALES DRAWING

616 007

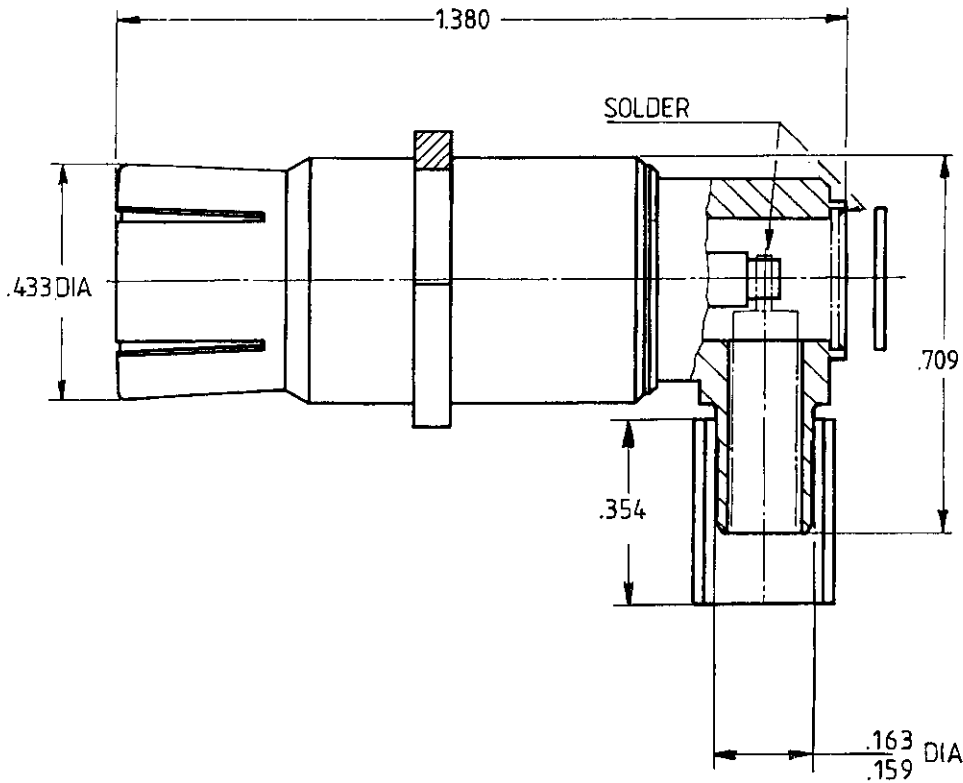
Edition : _____

Page _____

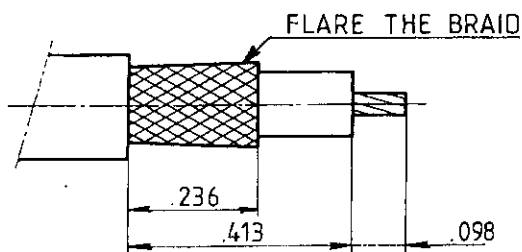
TITRE : RIGHT ANGLE SIZE 1 COAX FOR RG 142 CABLE
CUSTOMER BENDIX KING

SERIE : DSX

PEN : _____



CABLE STRIPPING:



TOOLING:

CENTER CONTACT : SOLDER

OUTER CONTACT : CRIMPING TOOL : M 22520/5_01 (RADIALL 282 293)

DIE : M 22520/5_05 (RADIALL 282 246) HEX.: A

A	FERRULE REDRAWN		12.22.83	LF
IND		MODIFICATIONS	DATE	VISA
Création	Date 11.10.89	Ces renseignements vous sont donnés à titre indicatif. Dans le but constant d'améliorer nos produits, nous nous réservons le droit d'apporter toutes modifications jugées utiles.	101, Rue Ph. Hoffmann - Z.I. Ouest 93116 ROSNY/S/BOIS Cedex (France) Tel. : (1) 48 54 80 40 Fax : (1) 48 54 63 63 Telex: Radia A 220673 F	
Mise à jour	Date _____			

2133-8806